

ICHEMAD  
P R O F A R B

УСТАНОВКИ ДЛЯ ПРОИЗВОДСТВА ЛАКОКРАСОЧНЫХ МАТЕРИАЛОВ

## **СОДЕРЖАНИЕ**

Предмет.....	04
Диссольтеры.....	05
Мельницы.....	15
Диспергаторы.....	21
Дозирующие станции PDS.....	25
Смесители.....	29
Розлив.....	33
Услуги.....	41
Контакты.....	42

## ПРЕДМЕТ

В настоящем каталоге представлена информация, которая дополняет каталог о деятельности компании касательно оптимизации операций диспергирования и деагломерации твердого тела в жидкости.

Такие машины и оборудование, как диссольтеры, мельницы, диспергаторы и смесители являются основными элементами химических технологических установок, в которых проводятся операции «мокрого» измельчения пигментов и наполнителей, то есть в жидкости.

Это очень трудоемкие операции, влияющие на производственные затраты, которые достигают вплоть до 30% общих производственных затрат.

Именно поэтому выбор оборудования, необходимого на этом этапе производственного процесса, является предметом тщательных исследований и оптимизаций, выполняемых пользователями оборудования еще до введения продукта на рынок. Кроме того, масштаб проблемы увеличивает наличие большого разнообразия физико-химических свойств измельчаемых твердых тел.

Целью данного каталога является презентация ряда машин и оборудования, которые позволяют работать с различным сырьем (полуфабрикатами). На основании результатов вышеупомянутых исследований клиент может подобрать соответствующее оборудование.

В Лаборатории по исследованиям и программному обеспечению «ICHEMAD-Profabg» непрерывно ведутся работы по разработке конструкций новых машин и оборудования.

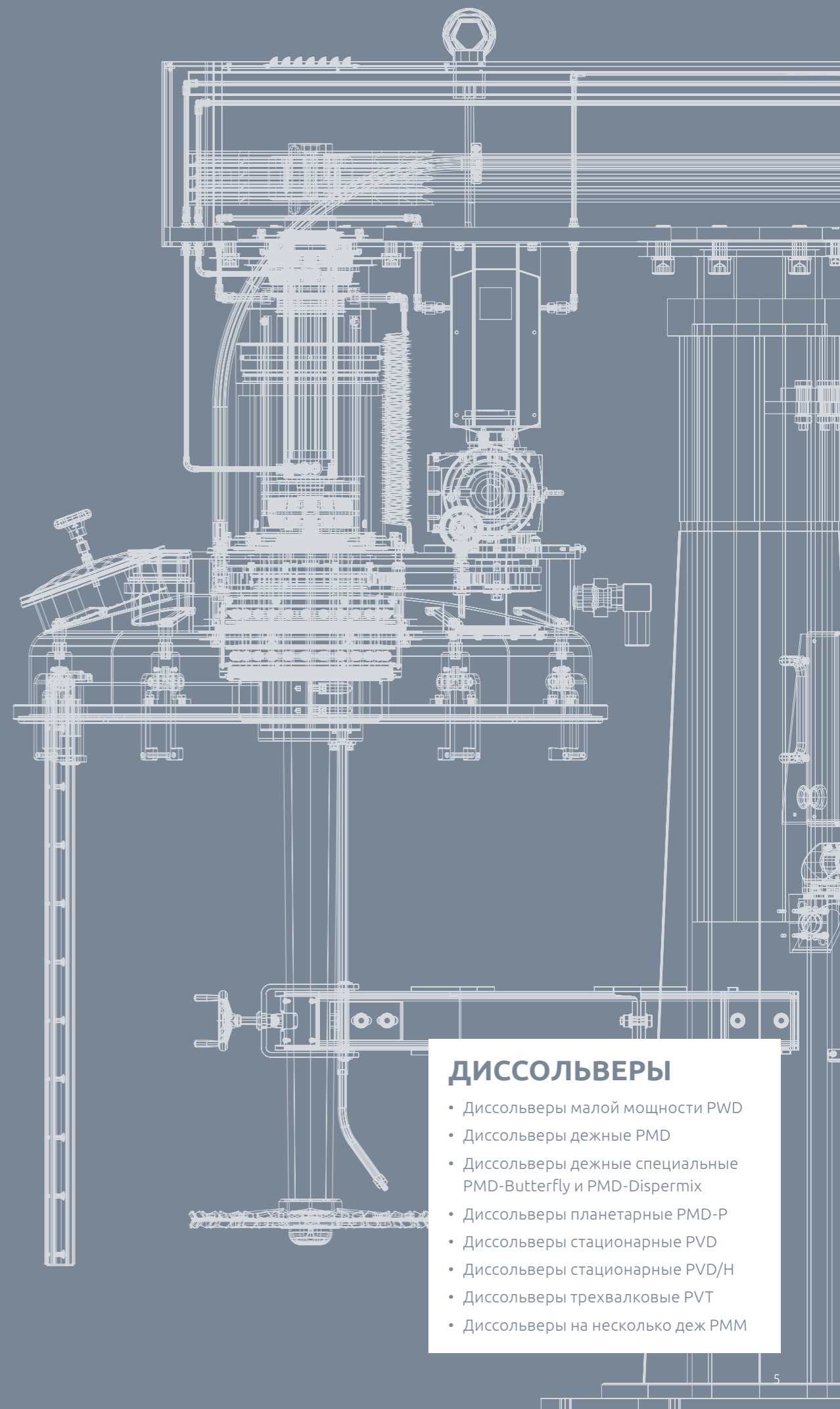
В исследованиях применяются знания из области химической инженерии, которыми делаются задействованные научно-исследовательские центры.

Для моделирования процессов мы используем, среди прочего, программное обеспечение Fluent Ansys.

Перед моделированием операций в макро-масштабе выполняется моделирование в микро-масштабе.

Кроме того, в рамках оптимизации операций производится проверка технологических линий, находящихся в распоряжении инвесторов и ими эксплуатируемых. Это позволяет найти причину технологической проблемы и внедрить более эффективное решение.

Приглашаем оптимизировать операции отдельных производственных линий.



### ДИССОЛЬТЕРЫ

- Диссольтеры малой мощности PWD
- Диссольтеры дежные PMD
- Диссольтеры дежные специальные PMD-Butterfly и PMD-Dispermix
- Диссольтеры планетарные PMD-P
- Диссольтеры стационарные PVD
- Диссольтеры стационарные PVD/H
- Диссольтеры трехвалковые PVT
- Диссольтеры на несколько деж PMM

## ДИССОЛЬВЕРЫ МАЛОЙ МОЩНОСТИ PWD

Диссо львер типа PWD – это небольшое промышленное оборудование, предназначенное для диспергирования твердых частиц в жидкости. Процесс диспергирования проводится в подвижных дежах. Могут быть оснащены скребками и вакуумом.

Использование преобразователя частоты позволяет плавно регулировать скорость вращения зубчатого диска.



Небольшой диссо львер может быть прикреплен к стене или колонне производственного цеха, экономя место. Диссо львер PWD также доступен в виде автономной модели.

### ТЕХНИЧЕСКИЕ ХАРАКТЕРИСТИКИ: Диссо льверы малой мощности PWD

модель	мощность главного двигателя (кВт)	рабочий объем дежи (литры)	скорость вращения диска (об/мин)	диаметр диска диссо львера (мм)	дл. х шир. х выс. (мм) (выс. макс.)	общий вес (кг)
PWD-250/5,5F	5,5	100 ÷ 300	1000 ÷ 2600	150	670 x 660 x 2000 x (2500)	250
PWD-500/7,5F	7,5	100 ÷ 500	800 ÷ 2000	250	880 x 855 x 3100 x (3250)	500
PWD-500/11F	11	100 ÷ 500	0 ÷ 1500	300	880 x 855 x 3100 x (3250)	550
PWD-1000/15F	15	100 ÷ 1000	0 ÷ 1500	350	880 x 955 x 3100 x (3250)	600

## ДИССОЛЬВЕРЫ С ДЕЖОЙ PMD

Диссо льверы дежой PMD предназначены для диспергирования частиц твердого тела в жидкостях. Процесс диспергирования осуществляется в подвижных дежах емкостью от 500 до 2000 литров.

Разнообразие опций и типов устройств позволяет найти идеальное решение для отдельных применений.



#### Опции:

- скребки
- плавающий диск
- вакуум
- весы

### ТЕХНИЧЕСКИЕ ХАРАКТЕРИСТИКИ: Диссо льверы с дежой PMD

модель	мощность главного двигателя (кВт)	рабочий объем дежи (литры)	скорость вращения диска (об/мин)	диаметр диска диссо львера (мм)	дл. х шир. х выс. (мм) (выс. макс.)	общий вес (кг)
PMD-500/18,5F	18,5	500 ÷ 1000	140 ÷ 1400	350	2310 x 1220 x 2200 x (3300)	1450
PMD-500/22F	22	500 ÷ 1000	140 ÷ 1400	350	2310 x 1220 x 2200 x (3300)	1470
PMD-500/30F	30	500 ÷ 1000	140 ÷ 1400	350	2310 x 1220 x 2200 x (3300)	1600
PMD-500/37F	37	500 ÷ 1000	140 ÷ 1400	400	2310 x 1220 x 2200 x (3300)	1670
PMD-500/45F	45	500 ÷ 1000	140 ÷ 1400	400	2310 x 1220 x 2200 x (3300)	1675
PMD-1000/22F	22	1000	140 ÷ 1400	350	2600 x 1455 x 2200 x (3300)	1780
PMD-1000/30F	30	1000	140 ÷ 1400 ÷ 1400	350	2600 x 1455 x 2200 x (3300)	1880
PMD-1000/37F	37	1000	0 ÷ 1400	400	2600 x 1455 x 2200 x (3300)	1920
PMD-1000/45F	45	1000	0 ÷ 1400	400	2600 x 1455 x 2200 x (3300)	1970
PMD-1000/55F	55	1000	0 ÷ 1400	450	2600 x 1455 x 2200 x (3300)	2070
PMD-1000/75F	75	1000	0 ÷ 1400	450	2600 x 1455 x 2200 x (3300)	2260
PMD-1500/55F	55	1500	0 ÷ 1400	450	2600 x 1455 x 2300 x (3500)	2400
PMD-1500/75F	75	1500	0 ÷ 1400	450	2600 x 1455 x 2300 x (3500)	2550
PMD-2000/55F	55	2000	0 ÷ 1100	500	3100 x 1750 x 2740 x (4240)	2700
PMD-2000/75F	75	2000	0 ÷ 1100	550	3100 x 1750 x 2740 x (4240)	2800

## ДИССОЛЬВЕРЫ С ДЕЖОЙ СПЕЦИАЛЬНЫЕ PMD

### PMD-BUTTERFLY PMD-DISPERMIX

Диссольтверы типа PMD-DISPERMIX и PMD-BUTTERFLY используются для диспергирования веществ высокой вязкости. Конструкция этих устройств была основана на решениях, используемых в диссольтверах серии PMD.



Диссольтверы типа PMD-BUTTERFLY и PMD-DISPERMIX являются идеальными устройствами для производства продуктов высокой вязкости.

#### ТЕХНИЧЕСКИЕ ХАРАКТЕРИСТИКИ: Диссольтверы специальные PMD-BUTTERFLY

модель	мощность главного двигателя (кВт)	рабочий объем дежи (литры)	скорость вращения диска (об/мин)	диаметр диска диссольтвера (мм)	мощность двигателя мотыльковой мешалки (кВт)	скорость вращения мотыльковой мешалки (об/мин)	дл. x шир. x выс. (мм) (выс. макс.)	общий вес (кг)
PMD-BUTTERFLY-800/22F/22F	22	800	138 ÷ 1380	305	22	10 ÷ 104	2540 x 1400 x 3000 x (4200)	2600
PMD-BUTTERFLY-800/22F/37F	22	800	138 ÷ 1380	305	37	11 ÷ 118	2540 x 1400 x 2600 x (3600)	2750
PMD-BUTTERFLY-800/30F/30F	30	800	138 ÷ 1380	305	30	11 ÷ 117	2540 x 1400 x 3000 x (4200)	2660
PMD-BUTTERFLY-800/37F/22F	37	800	138 ÷ 1380	305	22	10 ÷ 104	2540 x 1400 x 3000 x (4200)	2680
PMD-BUTTERFLY-800/37F/37F	37	800	138 ÷ 1380	305	37	11 ÷ 118	2540 x 1400 x 3000 x (4200)	2680

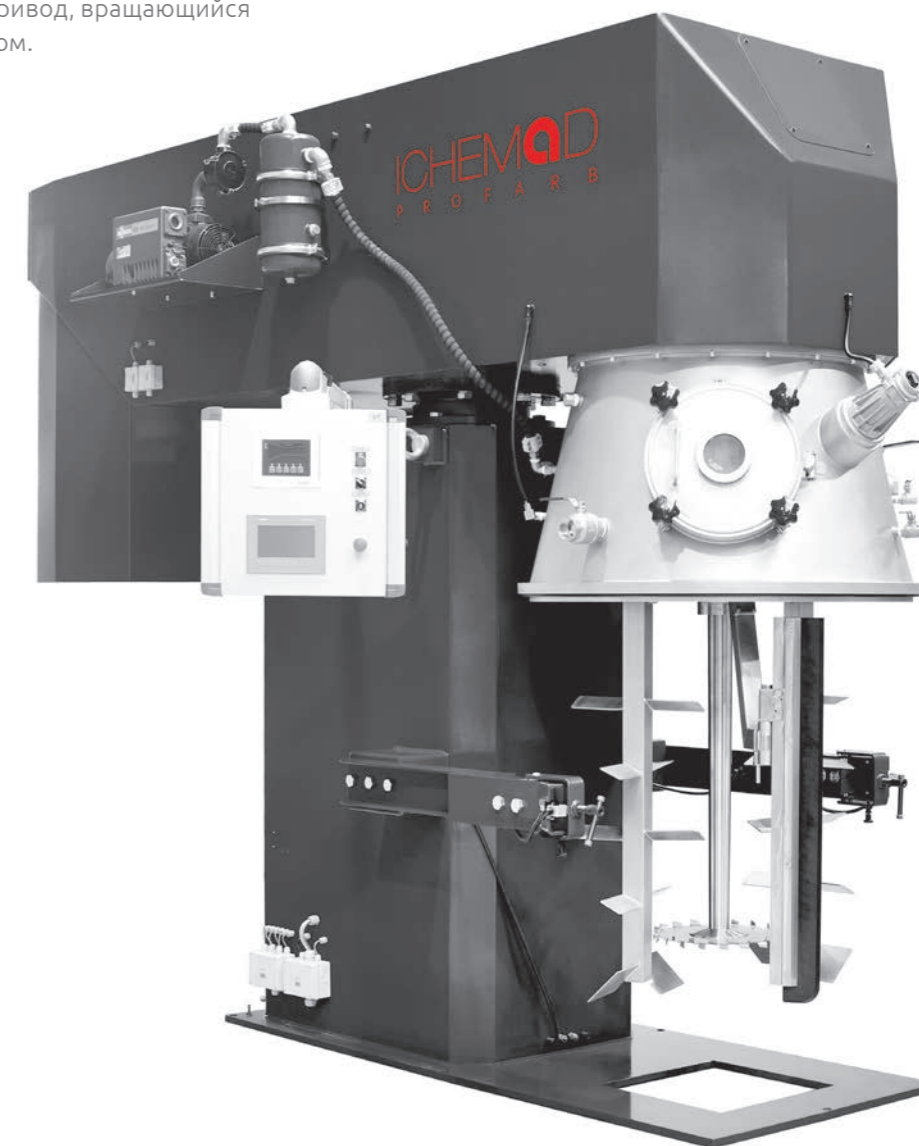
#### ТЕХНИЧЕСКИЕ ХАРАКТЕРИСТИКИ: Диссольтверы специальные PMD-DISPERMIX

модель	мощность главного двигателя (кВт)	рабочий объем дежи (литры)	скорость вращения диска (об/мин)	диаметр диска диссольтвера (мм)	мощность двигателя мотыльковой мешалки (кВт)	скорость вращения мотыльковой мешалки (об/мин)	дл. x шир. x выс. (мм) (выс. макс.)	общий вес (кг)
PMD-DISPERMIX-450/45F	45	450	140 ÷ 1400	400	-	-	2350 x 1350 x 2700 x (3700)	2400
PMD-DISPERMIX-450/45F/R	45	450	140 ÷ 1400	400	2,2	12	2350 x 1350 x 2700 x (3700)	2500

## ДИССОЛЬВЕРЫ ПЛАНЕТАРНЫЕ PMD-P

Диссольтверы типа PMD-P используются для диспергирования и смешивания веществ с очень высокой вязкостью, то есть силиконов, герметиков, замазок и т.д. Планетарные диссольтверы имеют два привода: центральный привод с диском и двухлопастный планетарный привод, вращающийся вокруг центрального вала с диском.

Планетарные диссольтверы оснащены системой создания вакуума, позволяющей удалять воздух изнутри дежи.



Идеальные устройства для производства клеев, шпатлевок и других плотных масс.

#### ТЕХНИЧЕСКИЕ ХАРАКТЕРИСТИКИ: Диссольтверы планетарные PMD-P

модель	мощность главного двигателя (кВт)	рабочий объем дежи (литры)	дл. x шир. x выс. (мм) (выс. макс.)	общий вес (кг)
PMD-P-450/37F/15F	37 + 15	450	1300 x 800 x 500	4500
PMD-P-800/55F/22F	55 + 22	800	3220 x 1630 x 2600	4900
PMD-1000/55F/30F	55 + 30	1000	3400 x 1650 x 2900	5200

## ДИССОЛЬВЕРЫ СТАЦИОНАРНЫЕ PVD

### PMD-BUTTERFLY PMD-DISPERMIX

Конструкция стационарных диссольверов характеризуется высоким техническим прогрессом. Диссольвер оснащен центральным диспергирующим диском и якорной мешалкой со скребком. Универсальное устройство, идеально подходящее для производства веществ, которые трудно диспергировать.

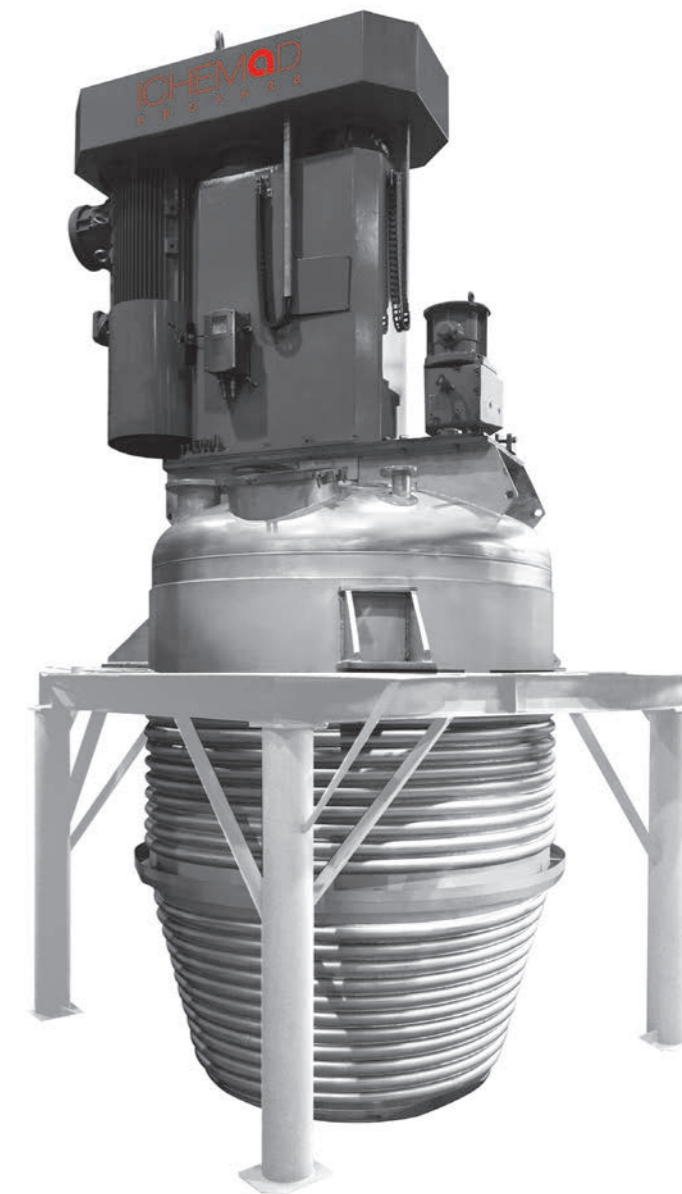


Наилучшие производственные результаты получены при использовании коаксиальных валов, приводящих в действие диск и якорную мешалку со скребками.

#### ТЕХНИЧЕСКИЕ ХАРАКТЕРИСТИКИ: Диссольверы стационарные PVD

модель	мощность главного двигателя (кВт)	рабочий объем емкости (литры)	мощность двигателя якорной мешалки (кВт)	скорость вращения диска (об/мин)	скорость вращения якорной мешалки (об/мин)	диаметр диска диссольвера (мм)	диаметр x высота (мм)	общий вес (кг)
PVD-2500/55F/5,5F	55	2,5	5,5	90 ÷ 900	10 ÷ 20	450	Ø1700 x 3400	2860
PVD-3000/75F/7,5F	75	3	7,5	80 ÷ 800	10 ÷ 20	650	Ø1700 x 3650	3700
PVD-3000/90F/7,5F	90	3	7,5	80 ÷ 800	10 ÷ 20	650	Ø1700 x 3650	3800
PVD-3000/110F/7,5F	110	3	7,5	80 ÷ 800	10 ÷ 20	650	Ø1700 x 3650	3900
PVD-4000/110F/7,5F	110	4	7,5	80 ÷ 800	10 ÷ 20	700	Ø1900 x 3850	3800
PVD-4000/132F/7,5F	132	4	7,5	80 ÷ 800	10 ÷ 20	700	Ø1900 x 3850	3900
PVD-5000/55F/7,5F	55	5	7,5	80 ÷ 800	10 ÷ 20	650	Ø1900 x 4010	3700
PVD-5000/90F/7,5F	90	5	7,5	70 ÷ 700	10 ÷ 20	750	Ø1900 x 4010	3900
PVD-5000/110F/7,5F	110	5	7,5	70 ÷ 700	10 ÷ 20	750	Ø1900 x 4010	4000
PVD-5000/132F/7,5F	132	5	7,5	70 ÷ 700	10 ÷ 20	750	Ø1900 x 4010	4050
PVD-5000/160F/7,5F	160	5	7,5	70 ÷ 700	10 ÷ 20	750	Ø1900 x 4010	4090
PVD-5000/200F/5,5F	200	5	5,5	80 ÷ 800	6 ÷ 12	700	Ø2000 x 4400	5600
PVD-5000/200F/15F	200	5	15	80 ÷ 800	9 ÷ 18	2 x 650	Ø2000 x 4400	5900

## ДИССОЛЬВЕРЫ СТАЦИОНАРНЫЕ PVD/H



Диссольверы оснащены гидравлической системой для поднятия диспергирующей мешалки.

#### ТЕХНИЧЕСКИЕ ХАРАКТЕРИСТИКИ: Диссольверы стационарные PVD/H

модель	мощность главного двигателя (кВт)	рабочий объем емкости (литры)	мощность двигателя якорной мешалки (кВт)	скорость вращения диска (об/мин)	скорость вращения якорной мешалки (об/мин)	диаметр диска диссольвера (мм)	диаметр x высота (мм)	общий вес (кг)
PVDH-3000/90F/5,5F	90	3	5,5	0 ÷ 930	10 ÷ 20	600	Ø1800 x 4500	7000
PVDH-3500/110F/5,5F	110	3,5	5,5	0 ÷ 930	10 ÷ 20	600	Ø1800 x 4500	7000
PVDH-5000/132F/7,5F	132	5	7,5	0 ÷ 700	10 ÷ 20	750	Ø1900 x 4500	8000
PVDH-5000/160F/7,5F	160	5	7,5	0 ÷ 700	10 ÷ 20	750	Ø1900 x 4500	8000
PVDH-6000/160F/7,5F	160	6	7,5	0 ÷ 700	10 ÷ 20	750	Ø2000 x 4600	9000
PVDH-10000/250F/7,5F	250	10	7,5	0 ÷ 700	6 ÷ 16	800	Ø2400 x 4900	10000

## ДИССОЛЬВЕРЫ ТРЕХВАЛКОВЫЕ PVT

Трехвалковые диссольтверы предназначены для диспергирования твердых материалов в жидкостях средней и высокой вязкости. Устройства оснащены дисковой, шнековой и якорной мешалкой со скребками.

### Функции мешалок в диссольтвере PVT:

1. Дисковая мешалка - диспергирование
2. Шнековая мешалка - вертикальное движение продукта
3. Якорная мешалка со скребком - горизонтальное перемещение продукта, опорожнение емкости, очистка стен



### ТЕХНИЧЕСКИЕ ХАРАКТЕРИСТИКИ: Диссольтверы трехвалковые PVT

модель	рабочий объем дежи (литры)	мощность главного двигателя	скорость вращения диска (об/мин)	мощность двигателя мешалки червячной (кВт)	скорость вращения червячной мешалки (об/мин)	мощность двигателя якорной (кВт)	скорость вращения якорной мешалки (об/мин)	диаметр x высота (мм)	общий вес (кг)
PVT-2500/37F/7,5F/5,5F	2,5	37	130 ÷ 1300	7,5	120 ÷ 240	5,5	9 ÷ 19	Ø1600 x 3800	3700
PVT-3000/45F/11F/7,5F	3	45	130 ÷ 1300	11	120 ÷ 240	7,5	9 ÷ 19	Ø1600 x 3800	4300
PVT-3000/45F/22F/15F	3	45	130 ÷ 1300	22	120 ÷ 240	15	9 ÷ 19	Ø1600 x 3800	4600
PVT-5000/55F/15F/11F	5	55	100 ÷ 1000	15	102 ÷ 204	11	11 ÷ 22	Ø2100 x 4700	5800
PVT-5000/75F/18,5F/15F	5	75	100 ÷ 1000	18,5	102 ÷ 204	15	11 ÷ 22	Ø2100 x 4700	6000
PVT-6000/75F/15F/7,5F	6	75	100 ÷ 1000	15	102 ÷ 204	7,5	11 ÷ 22	Ø2100 x 4800	6500
PVT-6000/75F/18,5F/15F	6	75	100 ÷ 1000	18,5	102 ÷ 204	15	11 ÷ 22	Ø2100 x 4800	6650

## ДИССОЛЬВЕРЫ НА НЕСКОЛЬКО ДЕЖ PMM

Диссольтверы с вращающейся колонной, работающие с одним, двумя, четырьмя или пятью дежами. Экономичное решение, гарантирующее высокую эффективность производства.



Дежа 1: загрузка твердого сырья/диспергирование  
Дежа 2, 3: контроль качества/опорожнение дежи  
Дежа 4: разгрузка  
Дежа 5: мытье и подготовка к производству

### ТЕХНИЧЕСКИЕ ХАРАКТЕРИСТИКИ: Диссольтверы на несколько деж PMM

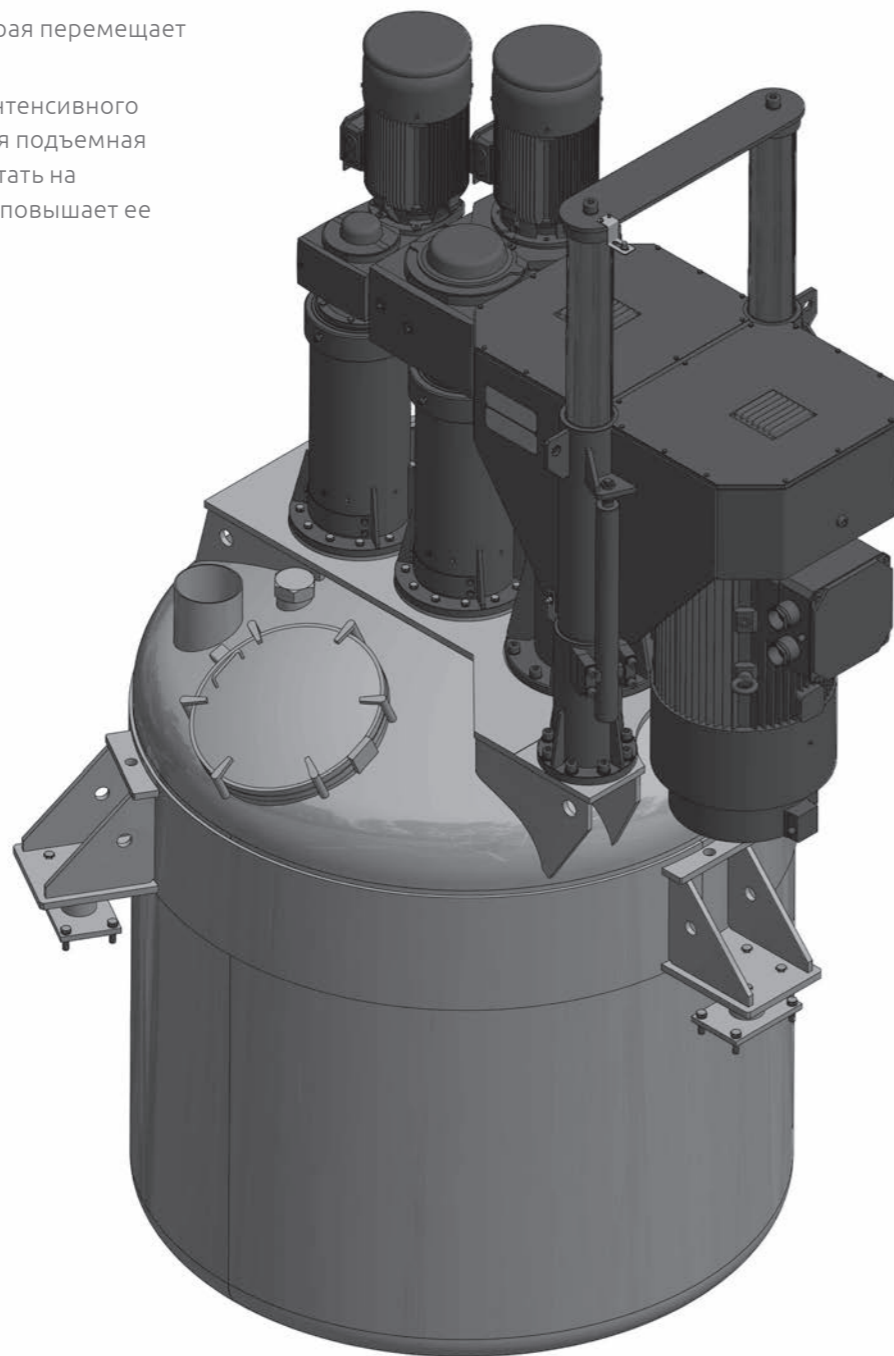
модель	мощность двигателя главного (кВт)	рабочий объем дежи (литры)	скорость вращения диска (об/мин)	диаметр диска диссольтвера (мм)	дл. x шир. x выс. мм (макс. выс.)	общий вес (без резервуара) (кг)
PMM-1000/45F	45	1000	0 ÷ 1400	400	3100 x 2900 x 2750 x (3850)	1850
PMM-2500/75F	75	2500	0 ÷ 900	500	3760 x 3450 x 3850 x (5500)	4580
PMM-2500/90F	90	2500	0 ÷ 900	600	3760 x 3450 x 3850 x (5500)	4700
PMM-3000/75F	75	3000	0 ÷ 900	500	4300 x 3950 x 3850 x (5850)	4950
PMM-3000/90F	90	3000	0 ÷ 900	600	4300 x 3950 x 3850 x (5850)	5000
PMM-4000/110F	110	4000	0 ÷ 900	600	4550 x 4220 x 3850 x (5850)	5050
PMM-5000/132F	132	5000	0 ÷ 900	600	4630 x 4290 x 3850 x (5850)	5100
PMM-5000/160F	160	5000	0 ÷ 800	700	4630 x 4290 x 3850 x (5850)	5500
PMM-10000/250F	250	10 000	0 ÷ 750	800 (1000)	4560 x 4340 x 6665 x (9515)	12 050

## ДИССОЛЬВЕРЫ ТРЕХВАЛКОВЫЕ PVTH

Универсальные диссольверы, предназначенные для производства широкого ассортимента продукции.

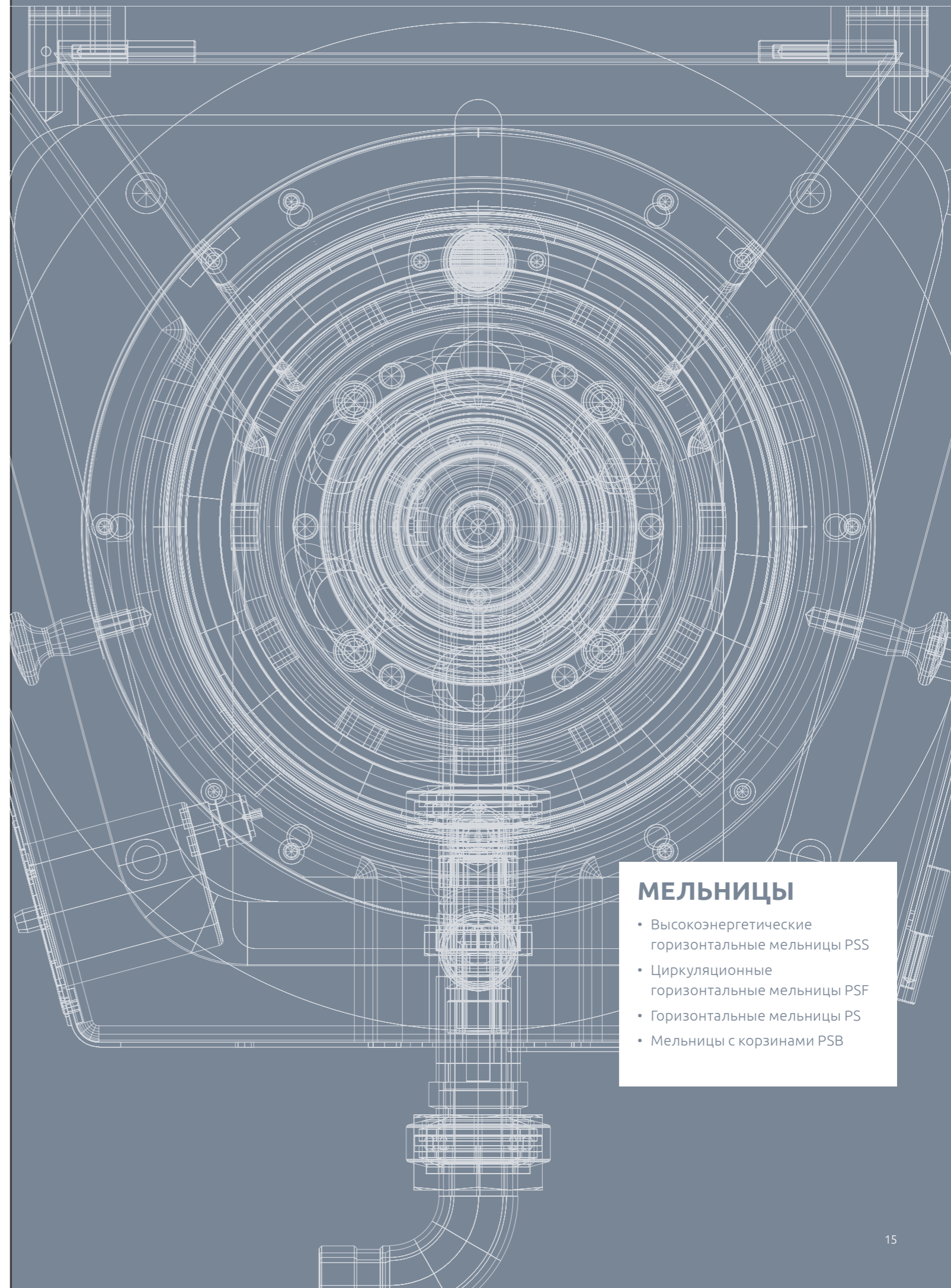
Имеют 3 независимых системы управления мешалкой:

- центральная якорная мешалка, поддерживающая перемешивание, очистку стен и предотвращение образования осадка
- боковая шнековая мешалка, которая перемещает продукт по вертикали
- боковая дисковая мешалка для интенсивного диспергирования, гидравлическая подъемная система позволяет мешалке работать на разных глубинах погружения, что повышает ее функциональность.



### ТЕХНИЧЕСКИЕ ХАРАКТЕРИСТИКИ: Диссольверы трехвалковые PVTH

модель	рабочий объем резервуара (литры)	мощность главного двигателя	скорость вращения диска (об/мин)	мощность двигателя мешалки шнековой (кВт)	скорость вращения шнековой мешалки (об/мин)	мощность двигателя мешалки якорной (кВт)	скорость вращения якорной мешалки (об/мин)	внутренний диаметр резервуара (мм)	общий вес (кг)
PVTH-6000_110F_18,5F_22F_NE	6000l	110kW	400-980	18,5	85-204	22	10 + 22	Ø2100	7830



### МЕЛЬНИЦЫ

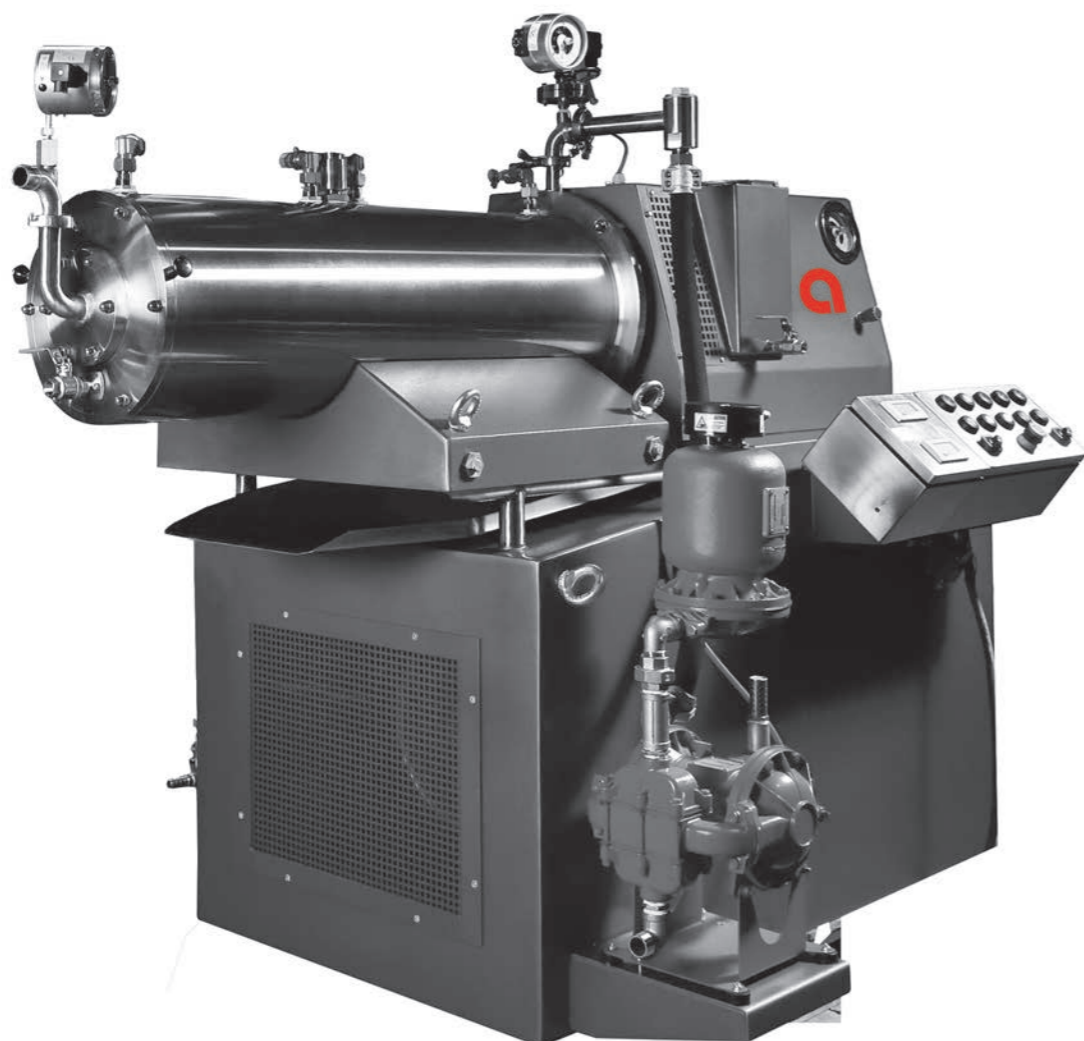
- Высокоэнергетические горизонтальные мельницы PSS
- Циркуляционные горизонтальные мельницы PSF
- Горизонтальные мельницы PS
- Мельницы с корзинами PSB



## ВЫСОКОЭНЕРГЕТИЧЕСКИЕ ГОРИЗОНТАЛЬНЫЕ МЕЛЬНИЦЫ PSS

Конструкция высокоэнергетических горизонтальных мельниц PSS является развитием и усовершенствованием известной серии мельниц типа PS. Используемые модификации позволили сохранить структуру простой, позволяя использовать очень малкий бисер.

Чрезвычайно эффективное охлаждение позволяет измельчать различные продукты при низких температурах процесса. Эта особенность особенно важна при производстве чувствительных пигментов, для которых высокая температура разрушительна.



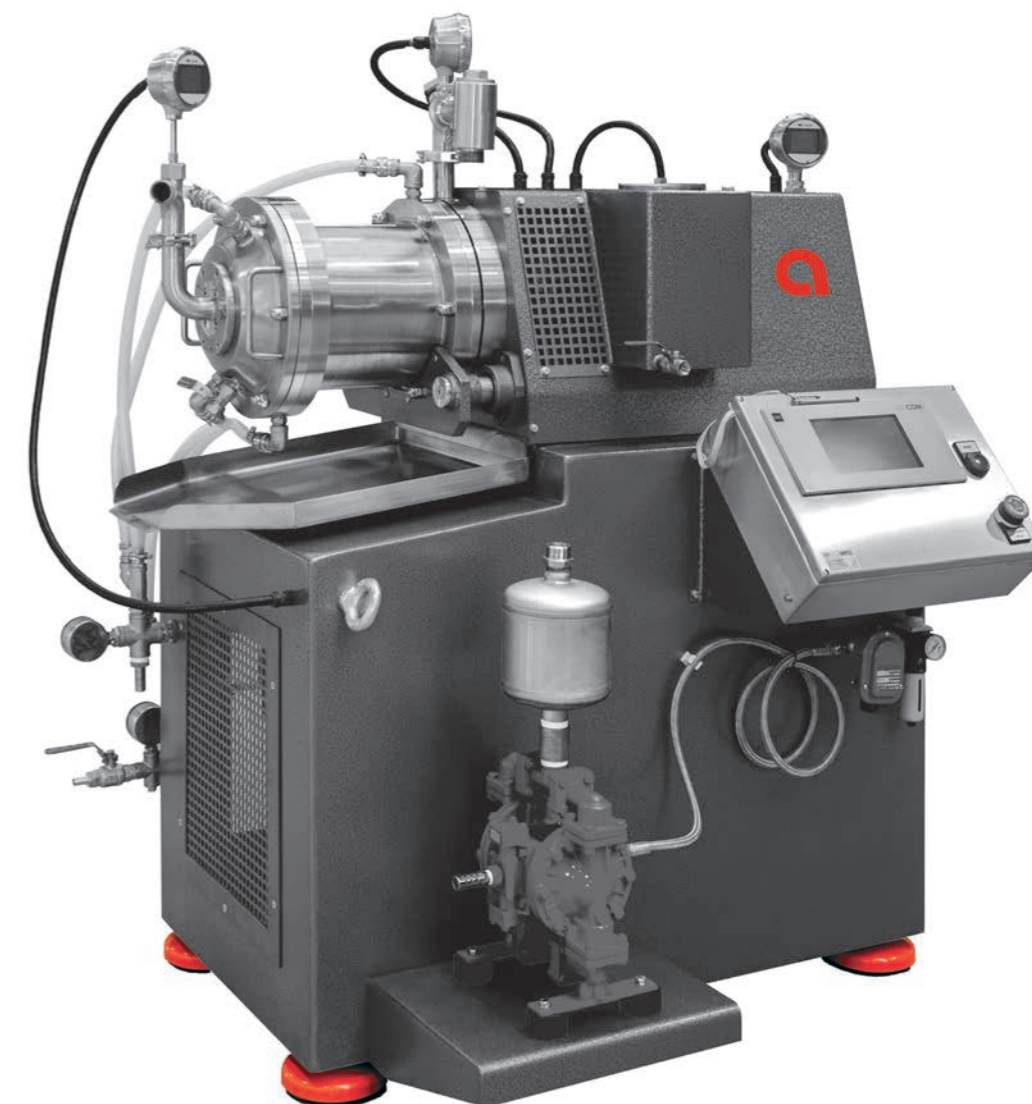
Двигатель питается от преобразователя частоты с регулируемой частотой вращения вала. Возможно исполнение керамических дисков и камеры.

### ТЕХНИЧЕСКИЕ ХАРАКТЕРИСТИКИ: Высокоэнергетические горизонтальные мельницы PSS

модель	мощность двигателя (кВт)	емкость нетто рабочего резервуара мельницы (литры)	дл. x шир. x выс. (мм)	общий вес (кг)
PSS-20	22	20	1300 x 800 x 500	720
PSS-50	45	44	1490 x 890 x 1780	1250
PSS-100	55	113	1170 x 1250 x 1780	1950

## ЦИРКУЛЯЦИОННЫЕ ГОРИЗОНТАЛЬНЫЕ МЕЛЬНИЦЫ PSF

Высокоэнергетические горизонтальные бисерные мельницы PSF с фронтальным разделением используются для измельчения и дробления предварительно диспергированных пигментных паст или других веществ, требующих тонкого измельчения в жидкой среде.



Циркуляционные горизонтальные мельницы PSF используются для обработки концентрированных пигментных паст. Возможно исполнение керамических дисков и камеры.

### ТЕХНИЧЕСКИЕ ХАРАКТЕРИСТИКИ: Циркуляционные горизонтальные мельницы PSF

модель	мощность двигателя (кВт)	емкость нетто рабочего резервуара мельницы (литры)	дл. x шир. x выс. (мм)	общий вес (кг)
PSF-1.5	3	1,5	950 x 560 x 380	140
PSF-10	22	7,4	1200 x 870 x 1500	974
PSF-30	45	31	1250 x 890 x 1730	1600
PSF-100	55	113	2381 x 1250 x 2287	2100

## ГОРИЗОНТАЛЬНЫЕ МЕЛЬНИЦЫ PS

Горизонтальные бисерные мельницы PS с фронтальным разделением используются для измельчения и дробления предварительно диспергированных пигментных паст или других веществ, требующих тонкого измельчения в жидкой среде.



Традиционное, высоконадежное устройство. Большая гибкость эксплуатационных параметров. Производительность до 5000 кг/ч.

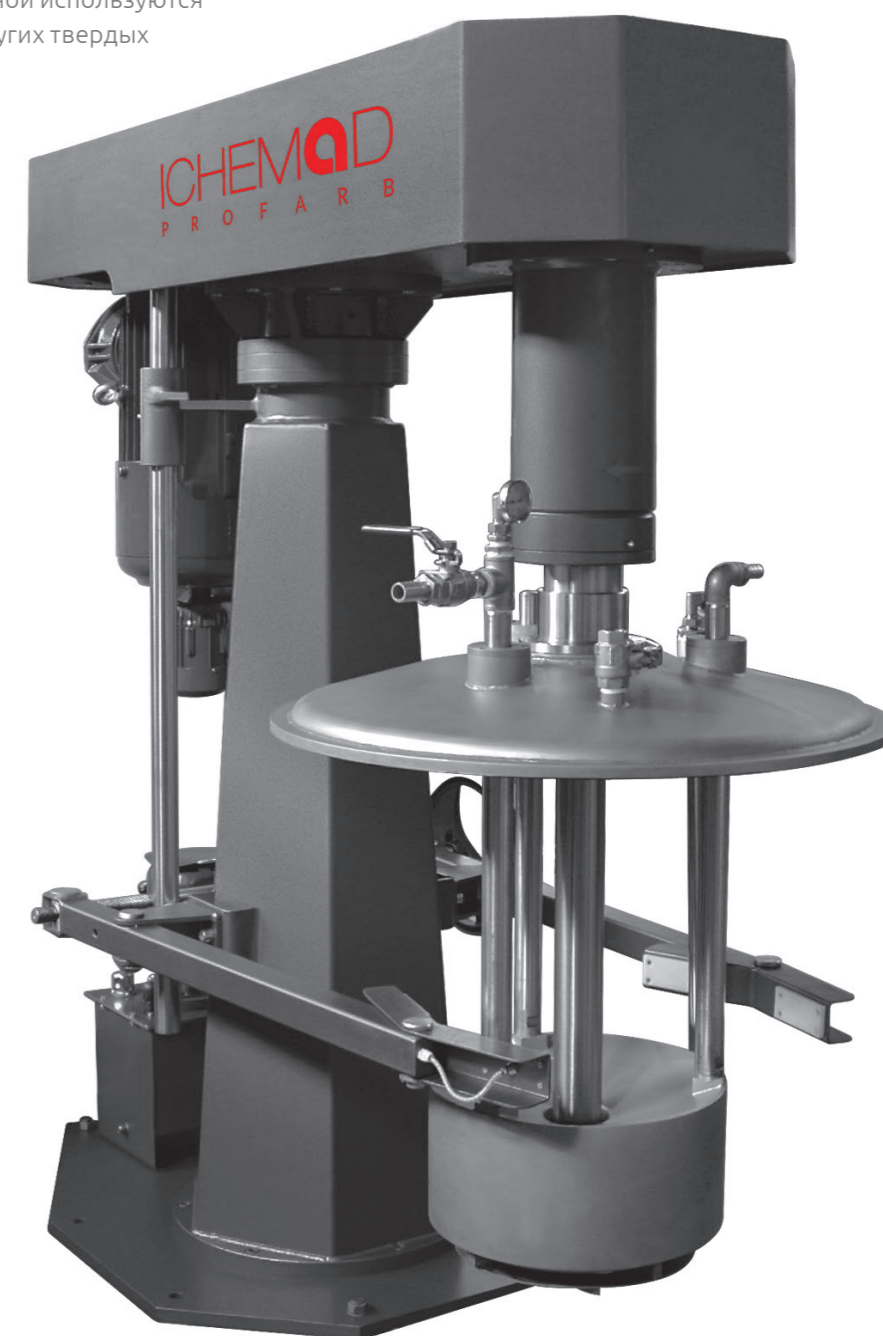
### ТЕХНИЧЕСКИЕ ХАРАКТЕРИСТИКИ:

#### Горизонтальные мельницы PS

модель	мощность двигателя (кВт)	емкость нетто рабочего резервуара мельницы (литры)	дл. x шир. x выс. (мм)	общий вес (кг)
PS-1/1.5/2	3	1; 1,5; 2	1100 x 570 x 500	150
PS-20	22	20	1400 x 890 x 1450	720
PS-50	45	44	2050 x 1170 x 1650	1260
PS-100	55	113	2270 x 1250 x 1780	1900
PS-200	90	195	2400 x 1940 x 1800	2880
PS-500	200	500	5600 x 1110 x 1600	4800

## МЕЛЬНИЦЫ С КОРЗИНАМИ PSB

Мельницы PSB с охлаждаемой корзиной используются для мокрого размола пигментов и других твердых веществ в мобильных дежах.



Мельница для периодических операций, легкость мытья. Не требует охлаждения дежи.

### ТЕХНИЧЕСКИЕ ХАРАКТЕРИСТИКИ:

#### Мельницы с корзинами PSB

модель	мощность главного двигателя (кВт)	рабочий объем чана (литры)	объем дежи (литры)	масса циркониевых шариков 1,6 ÷ 2,5 мм (кг)	скорость вращения вала (об/мин)	дл. x шир. x выс. (мм) (выс. макс.)	общий вес (кг)
PSB-2	1,5	1-15	2	1,5	140 ÷ 1400	925 x 600 x 935 (1335)	200
PSB-10	11	50 ÷ 150	3,7	9,3	140 ÷ 1400	1675 x 1025 x 2570 (3100)	760
PSB-20	15	600	13,2	34	90 ÷ 900	2100 x 1150 x 2100 (3200)	1850
PSB-50	37	1000	33	68	66 ÷ 660	2600 x 1455 x 2300 (3500)	2000



**ДИСПЕРГАТОРЫ**  
• Диспергаторы проточные PDI

## ДИСПЕРГАТОРЫ ПРОТОЧНЫЕ PDI

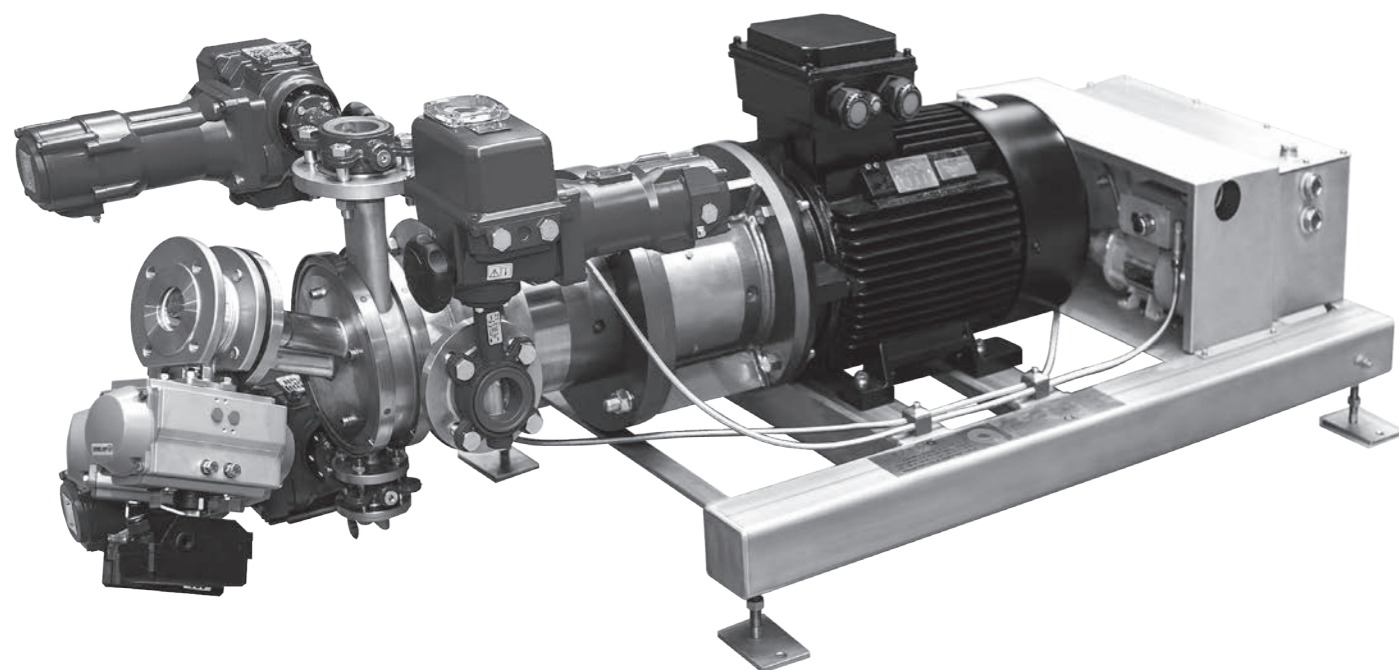
Проточные диспергаторы - это устройства, в которых непрерывно (потоком) проводится измельчение в небольшом количестве жидкости.

В результате этой операции образуются очень стабильные суспензии.

Производственное применение для:

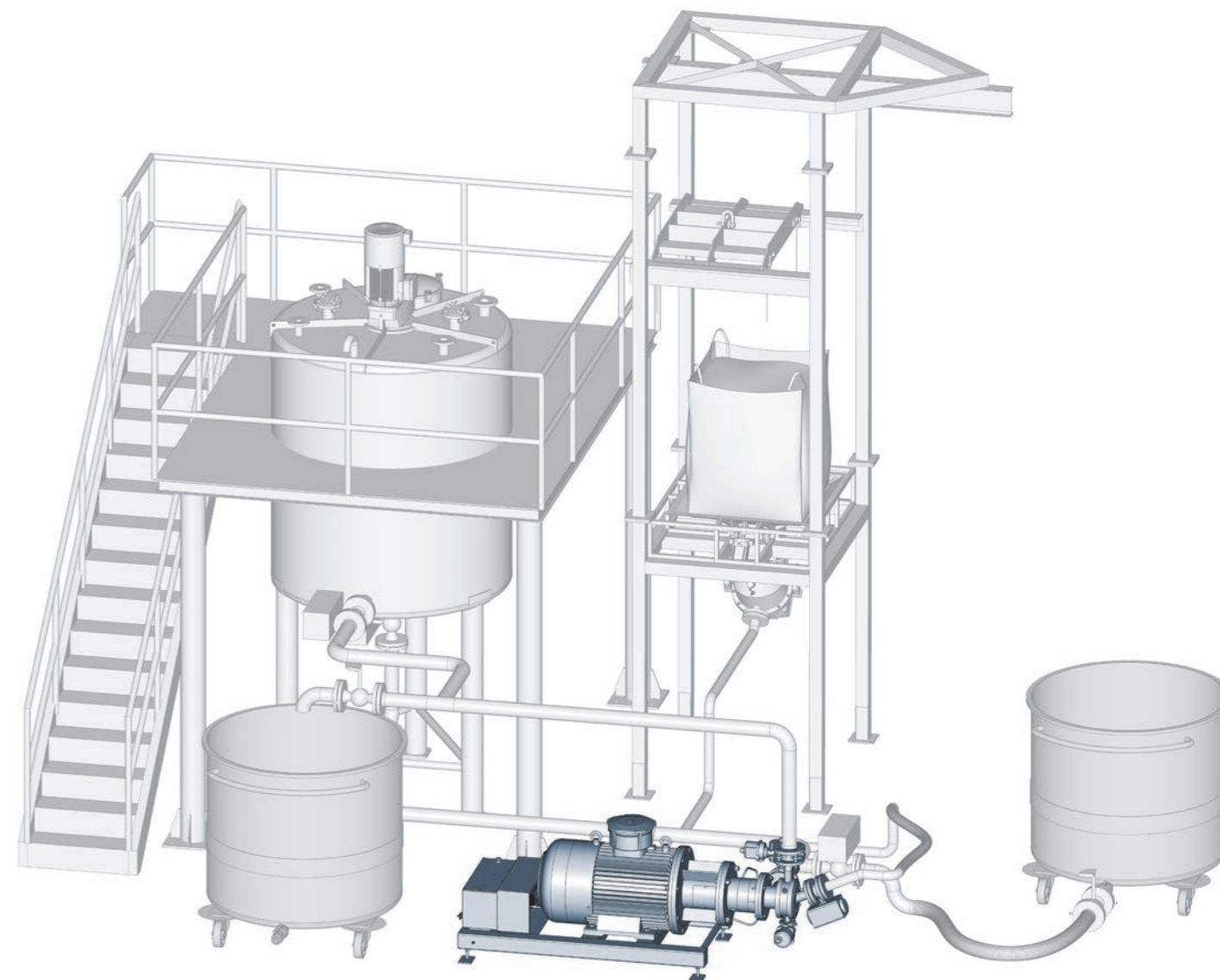
- красок и лаков,
- эмалей,
- покрытий

- клеев, связующих веществ и восков,
- присадок и смазок,
- средств защиты растений,
- фунгицидов,
- микробиологических продуктов,
- косметических средств,
- фотоэмульсий,
- лекарств, которые требуют диспергирования.



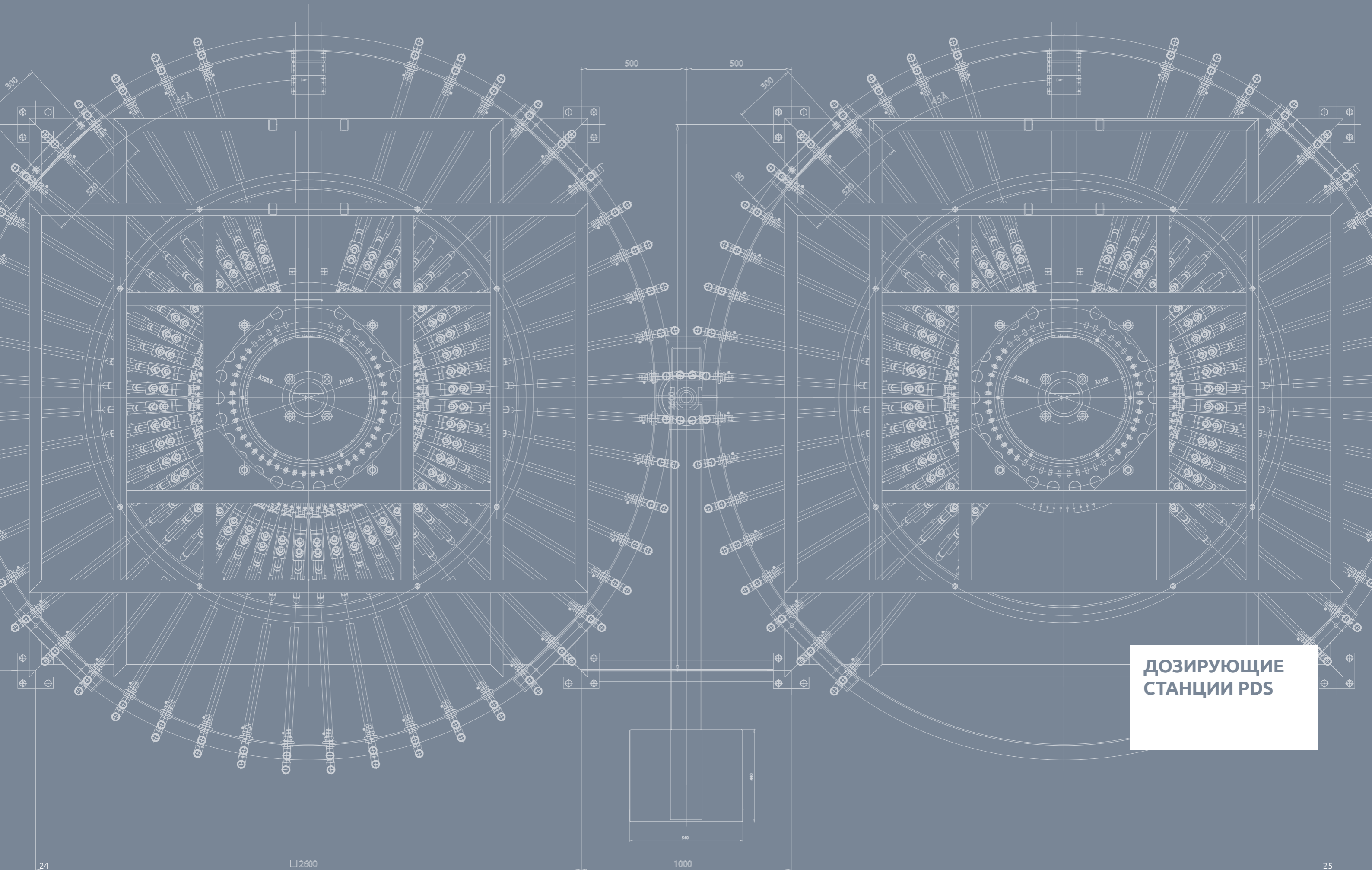
Работает по принципу ротора с неподвижным и вращающимся зубчатым кольцом. Создает очень высокий вакуум всасывания в зоне наибольшего истирания. Благодаря этому, диспергатор потока сам выполняет все производственные процессы:

- перекачивает жидкости для заполнения резервуара,
- транспортирует порошки через всасывание, не требуя засыпки и вентиляции, а также фильтрации воздуха в этом процессе,
- объединяет порошки с жидкостью в рабочей камере, способствует интенсивному перемешиванию.



### ТЕХНИЧЕСКИЕ ХАРАКТЕРИСТИКИ: Схема установки с проточным диспергатором PDI

модель	мощность двигателя (кВт)	скорость вращения ротора (об/мин)	дл. x шир. x выс. (мм)	общий вес (кг)
PDI-15/F	15	400-3600	930 x 472 x 620	242
PDI-22/F	22	400-3600	2150 x 860 x 710	533
PDI-55/F	55	300-3000	2320 x 880 x 880	860
PDI-90/F	90	300-3000	2700 x 1000 x 940	1300



**ДОЗИРУЮЩИЕ  
СТАНЦИИ PDS**

## ДОЗИРУЮЩИЕ СТАНЦИИ PDS

Дозирующие станции PDS используются для точного дозирования жидких веществ в соответствии с заданной рецептурой. в частности, станции используются в процессах промышленного колорирования красящих продуктов.

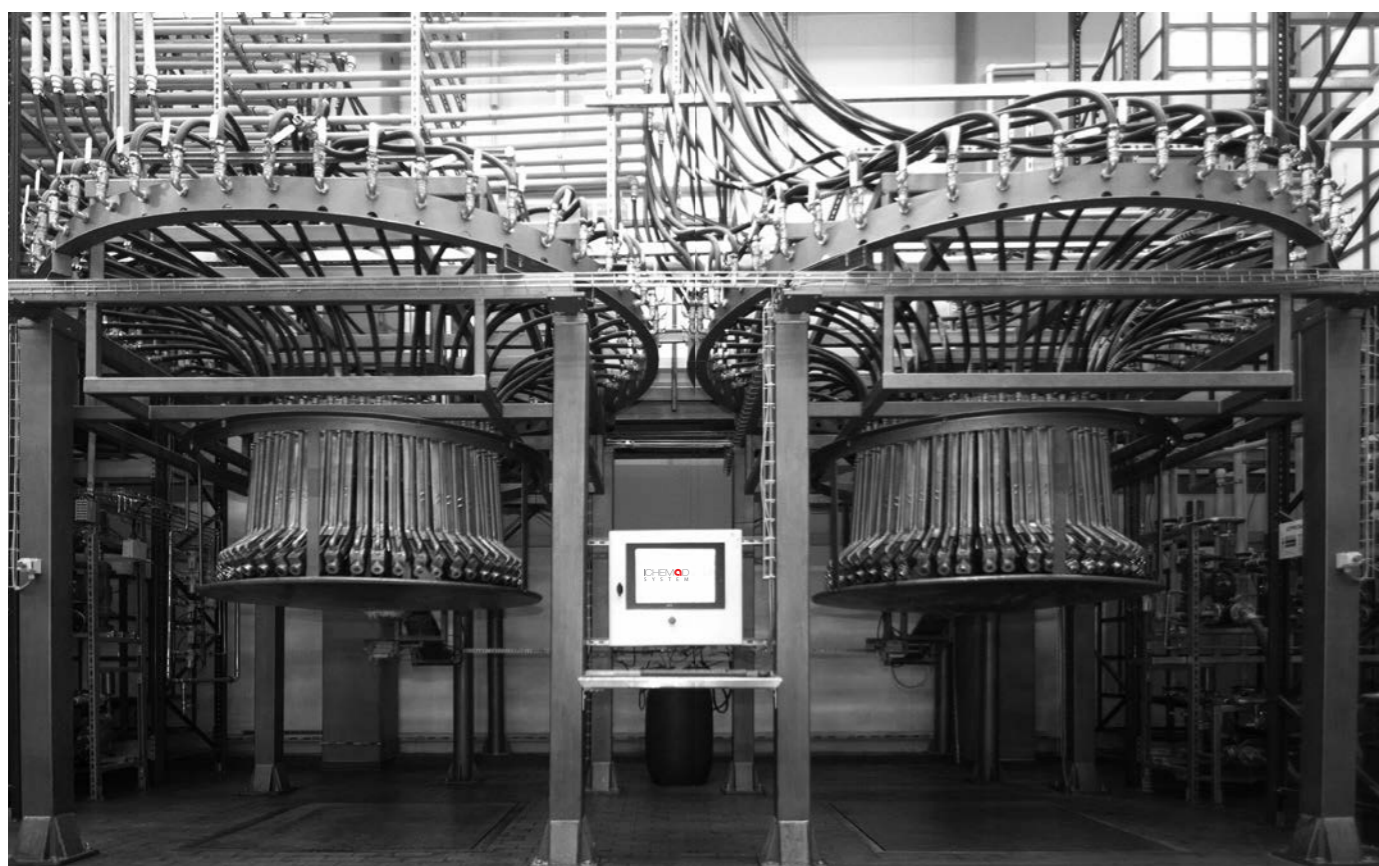
Дозируемые продукты (например, пигментные пасты, красители) хранятся в резервуарах с мешалками. Резервуары для хранения работают с набором мембранных насосов, которые используются для:

- заполнения резервуаров дозируемыми продуктами,
- подачи продуктов на дозирующие клапаны дозирующей станции,
- циркуляции продуктов в замкнутой системе: резервуар - дозирующий клапан.

Дозирование происходит в трех режимах: грубый / точный / капельный. Оператор устройства выбирает код продукта из базы данных, соответствующей данной рецептуре. После выбора кода система распределяет нужное количество продуктов. Благодаря этому можно выполнять заказы клиентов точно и быстро.

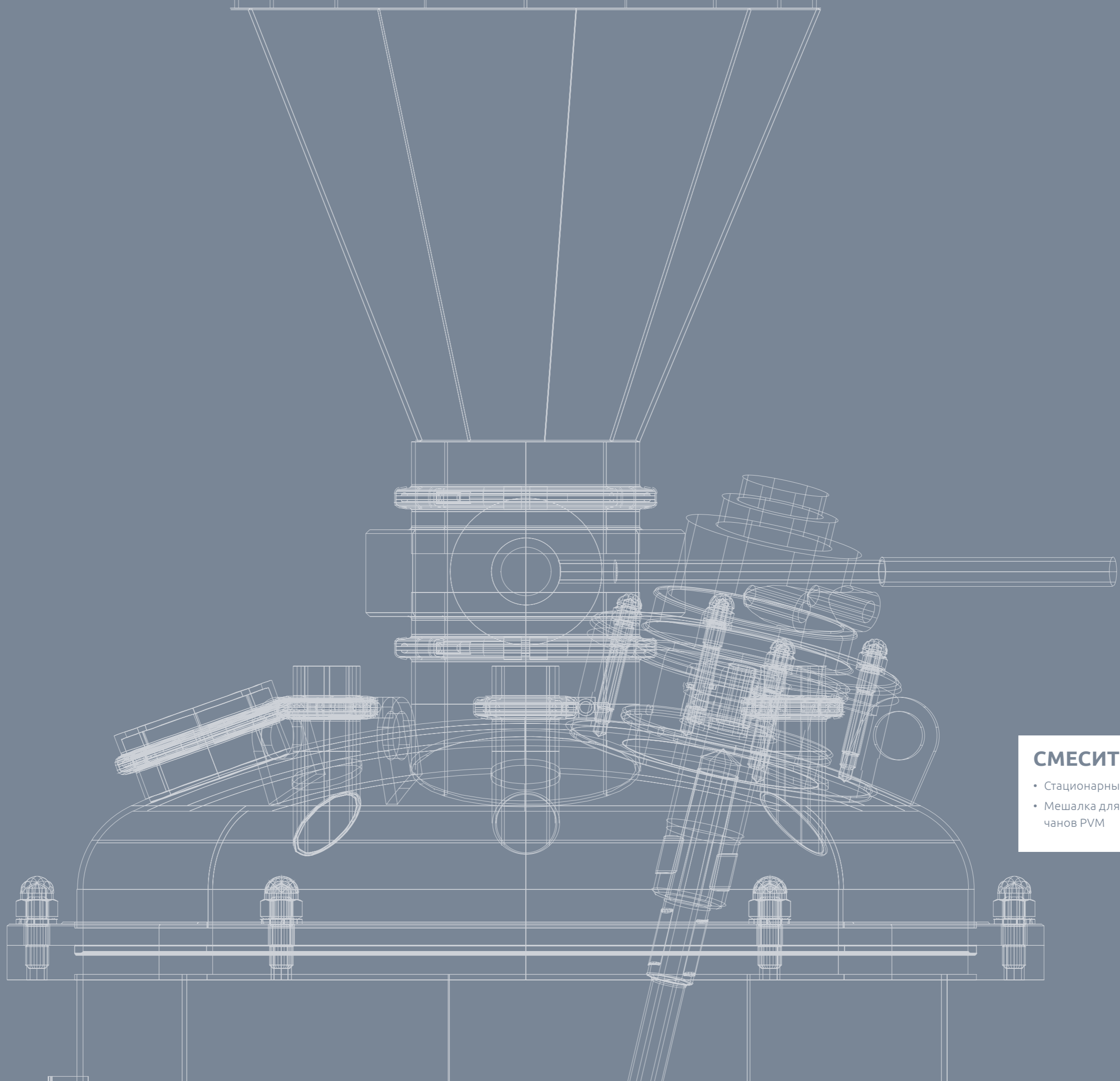
Дозирующие станции PDS используются для:

- колорирования изделий,
- точного измерения жидких продуктов,
- производства смесей жидких материалов.



### ТЕХНИЧЕСКИЕ ХАРАКТЕРИСТИКИ: Дозирующая станция PDS

модель	максимальное количество дозирующих клапанов	стационарные клапаны	подвижные клапаны	размер упаковки		выс. x шир. x дл. (HxWxD)
				МАКС (мм)	МИН (мм)	
PDS-48	48	-	-	H=1250 Ø=1200	H=400 Ø=100	4000x3500x3500
PDS-32	32	+	-	H=1250 Ø=1200	H=600 Ø=600	2250x2250x900
PDS-24	24	+	+	H=1250 Ø=1200	H=600 Ø=600	2250x2250x900
PDS-16	16	+	+	H=100 Ø=900	H=400 Ø=400	2100x1650x1000



**СМЕСИТЕЛИ**

- Стационарные смесители PSM
- Мешалка для подвижных чанов PVM

## СТАЦИОНАРНЫЕ СМЕСИТЕЛИ PSM

Стационарные смесители PSM используются для смешивания жидкостей и дисперсионных систем в стационарных резервуарах. Смесители предлагаются в качестве устройств для хранения, унификации или окрашивания продуктов.

Смесители доступны в размерах от 100 до 35 000 л.



## ТЕХНИЧЕСКИЕ ХАРАКТЕРИСТИКИ: Смесители с одним приводом

модель	мощность двигателя (кВт)	рабочий объем (литры)	стандартные мешалки	скорость вращения мешалки (об/мин)	диаметр x высота (мм)	общий вес (кг)
PSM-1000/1,1-120	1,1	1	1 x пропеллерная мешалка	120	Ø1200 x 1900	290
PSM-1000/1,5-125	1,5	1	1 x пропеллерная мешалка + 1 x якорно-донная мешалка	125	Ø1200 x 2000	370
PSM-2000/2,2-108	2,2	2	2 x пропеллерная мешалка + 1 x якорно-донная мешалка	108	Ø1400 x 2500	490
PSM-4000/5,5-48	5,5	2	2 x пропеллерная мешалка + 1 x якорно-донная мешалка	48	Ø1800 x 3120	1500
PSM-6000/7,5-34	7,5	6	2 x пропеллерная мешалка + 1 x якорно-донная мешалка	34	Ø2000 x 4500	1600
PSM-10000/11-27	11	10	2 x пропеллерная мешалка + 1 x якорно-донная мешалка	27	Ø2000 x 4800	2100
PSM-35000/30-26	30	35	2 x пропеллерная мешалка + 1 x якорно-донная мешалка	26	Ø3234 x 4800	5000

## ТЕХНИЧЕСКИЕ ХАРАКТЕРИСТИКИ: Эгализаторы и специальные одноприводные смесители (для унификации и окрашивания изделий)

модель	мощность двигателя (кВт)	рабочий объем (литры)	стандартные мешалки	скорость вращения мешалки (об/мин)	диаметр x высота (мм)	общий вес (кг)
PSM-1000/4,0F-120	4	1	2 x пропеллерная мешалка	0 ÷ 120	Ø1200 x 2000	290
PSM-2000/5,5-60	5,5	2	1 x пропеллерная мешалка + 1 x якорно-донная мешалка	60	Ø1400 x 2500	1000
PSM-3000/7,5F-180	7,5	3	2 x пропеллерная мешалка	0 ÷ 180	Ø1800 x 2800	1440
PSM-3200/18,5F-30	18,5	3,2	2 x пропеллерная мешалка + 1 x якорно-донная мешалка	0 ÷ 30	Ø1800 x 3500	1160
PSM-3200/11-135	11	3,2	2 x пропеллерная мешалка	135	Ø1800 x 3500	1100
PSM-4000/7,5-150	7,5	4	2 x пропеллерная мешалка	150	Ø1800 x 2800	1440
PSM-4000/15-48	15	4	2 x пропеллерная мешалка + 1 x якорно-донная мешалка	48	Ø1800 x 3100	1650
PSM-4000/18,5-38	18,5	4	1 x полосчатая мешалка + 1 x якорно-донная мешалка	38	Ø1800 x 3470	1810
PSM-5000/5,5F-100	5,5	5	3 x пропеллерная мешалка	0 ÷ 100	Ø1800 x 3000	1420
PSM-5000/17,5 (13,5)192(92)	13,5/17,5	5	2 x пропеллерная мешалка	92/192	Ø2000 x 4900	2000
PSM-5000/22-30	22	5	2 x пропеллерная мешалка + 1 x якорно-донная мешалка	30	Ø2000 x 3350	1330
PSM-6000/11F-96	11	6	1 x пропеллерная мешалка + 1 x якорная мешалка	0 ÷ 96	Ø2000 x 3250	1730
PSM-6000/15F-80	15	6	2 x пропеллерная мешалка + 1 x якорно-донная мешалка	0 ÷ 80	Ø2000 x 3250	1790
PSM-6000/22F-13	22	6	2 x пропеллерная мешалка + 1 x якорно-донная мешалка	0 ÷ 13	Ø1800 x 4600	1900
PSM-6000/22F-54	22	6	2 x пропеллерная мешалка + 1 x якорно-донная мешалка	0 ÷ 54	Ø2000 x 4600	1900
PSM-6300/15-118	15	6,3	2 x пропеллерная мешалка	118	Ø2000 x 4900	2080
PSM-10000/37F-44	37	10	2 x пропеллерная мешалка + 1 x якорно-донная мешалка	0 ÷ 44	Ø2400 x 5500	2300
PSM-20000/22F-200	22	20	3 x пропеллерная мешалка	0 ÷ 200	Ø2800 x 6480	2800

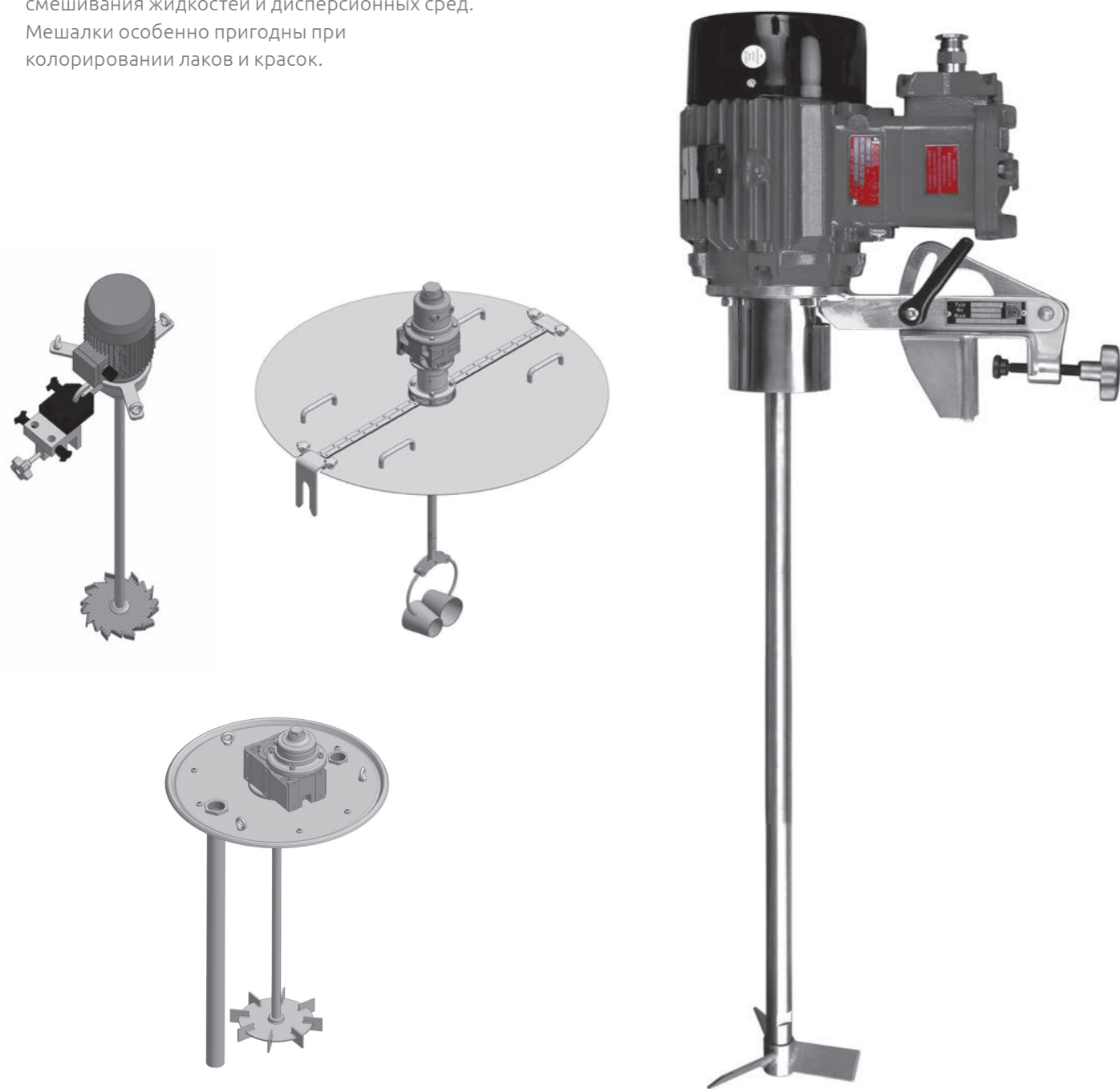
## ТЕХНИЧЕСКИЕ ХАРАКТЕРИСТИКИ: Эгализаторы специальные двухприводные (предназначенные для колорирования изделий)

модель	мощность двигателя (кВт)	рабочий объем (литры)	стандартные мешалки	скорость вращения мешалки (об/мин)	диаметр x высота (мм)	общий вес (кг)
PSM-2000/15F-500/3-11	15 i 3	2	диспергирующая мешалка/якорная мешалка со скребком	0 ÷ 500 i 11	Ø1200 x 3400	1800
PSM-6300/22F-500/4-10	22 i 4	6,3	диспергирующая мешалка/якорная мешалка со скребком	0 ÷ 500 i 10	Ø2000 x 4730	2890
PSM-10000/18,5-140/11-25	18,5 i 11	10	2 x пропеллерная мешалка/якорная мешалка со скребком	140 i 25	Ø2200 x 4800	3440



## МЕШАЛКА ДЛЯ ПОДВИЖНЫХ ДЕЖ PVM

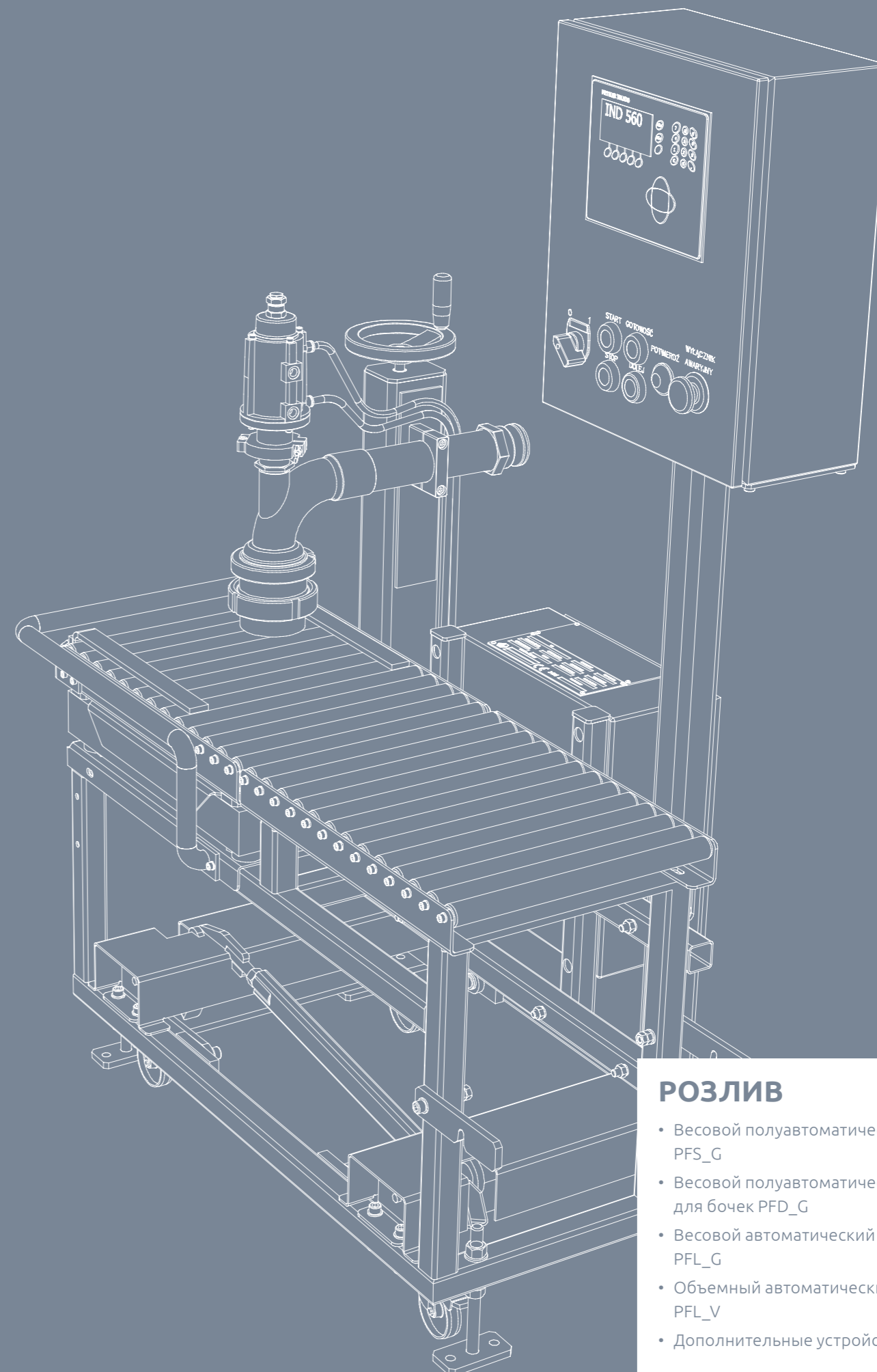
Мешалки для подвижных деж PVM используются для смешивания жидкостей и дисперсионных сред. Мешалки особенно пригодны при колорировании лаков и красок.



Небольшие габариты и простота сборки позволяют использовать переносную мешалку в любом месте.

### ТЕХНИЧЕСКИЕ ХАРАКТЕРИСТИКИ: Мешалка для подвижных деж PVM

модель	мощность главного двигателя (кВт)	тип двигателя	тип/рабочий объем резервуара (литры)	скорость вращения мешалки (об/мин)	диаметр мешалки (мм)	общий вес (кг)
PCM-D/0,5/P	0,5	пневматический	Drum/200	250	Ø250 x 960	28
PCM-IBC/1,1/P	1,1	пневматический	IBC-тип резервуаров/1000	до 500	Ø20 x 220	50
PCM-IBC/2,5/P	2,5	пневматический	IBC-тип резервуаров/1000	до 500	Ø500 x 1400	70



### РОЗЛИВ

- Весовой полуавтоматический PFS\_G
- Весовой полуавтоматический для бочек PFD\_G
- Весовой автоматический PFL\_G
- Объемный автоматический PFL\_V
- Дополнительные устройства

## ФАСОВКА

В техническом смысле процесс фасовки - это все, что позволяет сортировать, собирать, упаковывать и маркировать продукт в соответствии с требованиями заказчика.

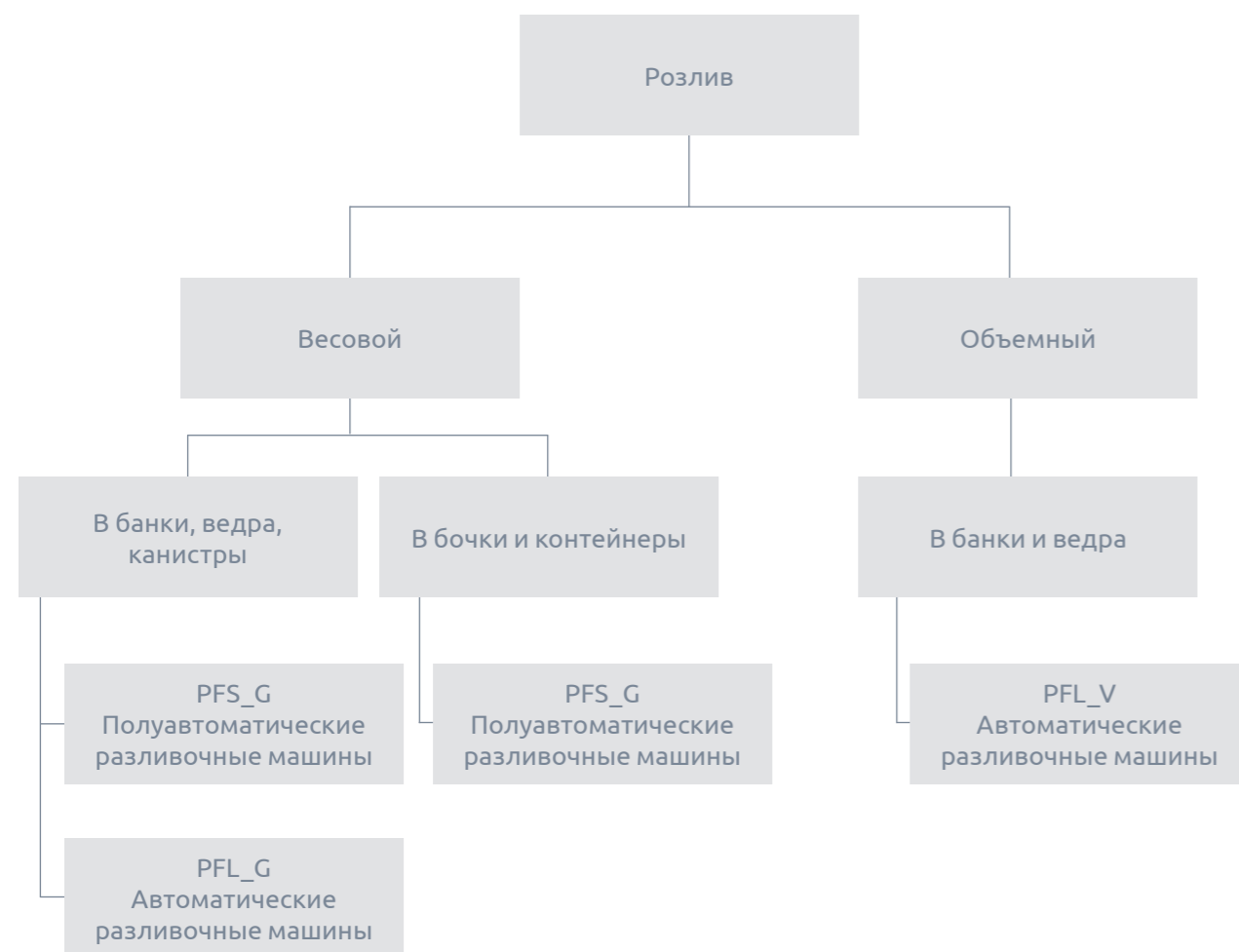
В лакокрасочной промышленности это означает, что продукт распределяется и помещается в ведра, банки или канистры, которые будут отправлены покупателю или в магазин.

Процесс розлива подчиняется строгим стандартам, поэтому количество дозируемого продукта должно контролироваться и проверяться.

Разливочные машины используются для измерения жидких продуктов.

В зависимости от характера и объема производства мы выбираем машины, позволяющие производить ручное, полуавтоматическое или автоматическое производство.

Продукты, которые разливаются на наших разливочных машинах - это краски, лаки, штукатурки, грунтовки, клеи.



## ВЕСОВЫЕ ПОЛУАВТОМАТИЧЕСКИЕ РАЗЛИВОЧНЫЕ МАШИНЫ PFS\_G

Они используются в серийном производстве низкого и среднего уровня, в основном для отмеривания необходимого количества жидкости в ведра, банки или канистры. Требуется, чтобы продукт имел жидкую консистенцию, позволяющую перекачивать его в разливочную машину с помощью насоса.

Конструктивные преимущества разливочной машины PFS\_G:

- Компактная конструкция
- Простое подключение к резервуарам, из которых подается среда
- Возможно прямое подключение насоса для подачи продукта
- Легкость мытья дозирующего клапана
- Использование колес позволяет перемещать машину к месту розлива.



### ТЕХНИЧЕСКИЕ ХАРАКТЕРИСТИКИ:

#### Весовая полуавтоматическая разливочная машина PFS\_G

модель	Размер встроенного клапана [мм]	Расчетная производительность (для воды) [м³/ч]	Точность индикации веса [г]	Размер упаковок [л]	Расчетный вес устройства [кг]
PFS_G-32_SA...	32	21,4	+/- 10	1+5	170
PFS_G-50_SA...	50	48,8	+/- 20	2+20	178
PFS_G-65_SA...	65	58	+/- 20	2+30	196
PFS_G-80_SA...	80	70	+/- 20	2+35	205

## ПОЛУАВТОМАТИЧЕСКИЕ ВЕСОВЫЕ РАЗЛИВОЧНЫЕ МАШИНЫ ДЛЯ БОЧЕК PFD\_G

В основном используется для отмеривания необходимого количества жидкости в контейнеры или бочки.

Конструктивные преимущества разливочной машины PFD\_G:

- жесткая стабильная конструкция
- Простое подключение к резервуарам, из которых подается среда
- Возможно прямое подключение насоса для подачи продукта
- Легкость мытья дозирующего клапана
- Регулировка положения клапана над весами позволяет разместить упаковку в любом месте на весах.



### ТЕХНИЧЕСКИЕ ХАРАКТЕРИСТИКИ:

#### Весовая полуавтоматическая разливочная машина для бочек PFD\_G

модель	Размер встроенного клапана [мм]	Расчетная производительность (для воды) [м³/ч]	Грузоподъемность весов [кг]	Точность индикации веса [г]	Размер упаковок [л]	Расчетный вес устройства [кг]
PFD_G-40_SA...	40	38,1	1500	+/- 500	20÷1000	200
PFD_G-50_SA...	50	48,8	1500	+/- 500	20÷1000	210

## ОБЪЕМНАЯ АВТОМАТИЧЕСКАЯ РАЗЛИВОЧНАЯ МАШИНА PFL\_V

Автоматическая разливочная машина PFL\_V используется для средних и крупных производственных партий. Используется для отмеривания необходимого количества жидкости в ведра, банки или канистры. Требуется, чтобы продукт имел жидкую консистенцию, которая позволяет всасывание через объемный цилиндр разливочной машины. Диапазон используемой упаковки от 0,25 л до 5 л обеспечивает большую универсальность при расфасовке продуктов.

Преимущества конструкции объемной разливочной машины PFL\_V:

- Простое подключение к резервуарам, из которых подается среда
- Два режима перемещения упаковки по столу, для маленьких и больших упаковок
- Простота очистки клапана и цилиндра
- Использование контроллера PLC обеспечивает простую и быструю калибровку машины.



### ТЕХНИЧЕСКИЕ ХАРАКТЕРИСТИКИ:

#### Автоматическая объемная разливочная машина PFL\_V

модель	Размер встроенного клапана [мм]	Расчетная производительность (для воды) [м³/ч]	Размер упаковок [л]	Расчетный вес устройства [кг]
PFL_V-0,25÷5	50	6	3÷30	1000

## ВЕСОВАЯ АВТОМАТИЧЕСКАЯ РАЗЛИВОЧНАЯ МАШИНА PFL\_G

Разливочная машина используется для отмеривания необходимого количества жидкости в ведра, банки или канистры.

Преимущества конструкции весовой разливочной машины PFL\_G:

- Простое подключение к резервуарам, из которых подается среда
- Возможно прямое подключение насоса для подачи продукта
- Легкость мытья дозирующих клапанов
- Использование контроллера PLC обеспечивает простую и быструю калибровку машины.



Автоматическое устройство подачи ведер



### ТЕХНИЧЕСКИЕ ХАРАКТЕРИСТИКИ:

#### Весовая автоматическая разливочная машина PFL\_G

модель	Размер встроенного клапана [мм]	Расчетная производительность (для воды) [м³/ч]	Точность индикации веса [г]	Размер упаковок [л]	Расчетный вес устройства [кг]
PFL_G-3+30	65	6	+/- 20	3+30	900

## ДОПОЛНИТЕЛЬНОЕ ОБОРУДОВАНИЕ

### 1) Гидравлические прессы РНР

Используются для опорожнения под давлением дежи от изделий высокой вязкости. Гидравлический пресс значительно сокращает время опорожнения дежи и обеспечивает чистый ход этой операции.



### ТЕХНИЧЕСКИЕ ХАРАКТЕРИСТИКИ: Гидравлический пресс РНР

модель	рабочий объем дежи (литры)	давление выжимаемой среды [макс] (МПа)	мощность двигателя гидравлического агрегата (кВт)	дл. x шир. x выс. (мм)	общий вес (кг)
РНР-250	250	0.6	3.0	1900x1000x4000	1400
РНР-450	450	0.6	3.0	1900x1000x4000	1500
РНР-800	800	0.4	3.0	2100x1000x4550	2120

## ДОПОЛНИТЕЛЬНОЕ ОБОРУДОВАНИЕ

### 2) Насосные и фильтрующие агрегаты / фильтры для жидкости PPF / PGF

Насосные и фильтрующие агрегаты предназначены для одновременной откачки и фильтрации жидкостей, в частности, красок, перед их упаковкой. Агрегат монтируется на тележке, что облегчает транспортировку и использование в различных местах.



### ТЕХНИЧЕСКИЕ ХАРАКТЕРИСТИКИ: Насосные и фильтрующие агрегаты / фильтры для жидкости PPF / PGF

модель	объем рабочее давление (литры)	резервуара фильтра (МПа)	тип насоса	размер насоса	расход насоса для жидкостей с 1 сР (м³/час)	общий вес (кг)
PPF-PGF	25	0.6	Мембранный насос с пневматическим приводом	1" 1.5" 2"	15 20 25	80

## УСЛУГИ

### УПРАВЛЕНИЕ ОПЕРАЦИЯМИ

Представленное в каталоге технологическое оборудование имеет системы управления с контролем хода технологических операций.

Они были разработаны и изготовлены в отделе производства систем управления и контрольно-измерительного оборудования компании.

Мы также занимаемся разработкой и внедрением систем и процессов управления операциями, которые адаптированы к индивидуальным потребностям клиентов.

### СЕРВИС

Все машины и устройства, приобретенные у нас, могут быть обслужены нами с проверкой и ремонтом: механики, контрольно-измерительной аппаратуры и блоков управления.

Мы осуществляем поставку всех запчастей для приобретенного у нас технологического оборудования.



## КОНТАКТ

Юридический адрес:  
ICHEMAD – Profarb Sp. z o.o.  
ул. Хожовска 117  
44-100 Гливице Польша  
Тел.: +48 32 270 45 41  
Факс: +48 32 231 46 41  
[info@ichemad.com](mailto:info@ichemad.com)  
[sales@ichemad.com](mailto:sales@ichemad.com)  
[www.ichemad.com](http://www.ichemad.com)

Мы являемся компанией глобального масштаба. Мы ответим на ваши вопросы в течение 48 часов на любом языке.



